

Originalbetriebsanleitung,
vor der Benutzung gründlich lesen!

Original instructions,
read carefully before use!

Notice originale,
lire attentivement avant utilisation!

Manual original
¡lea cuidadosamente antes de usar!

Istruzioni originali,
leggere attentamente prima dell'uso!

Oorspronkelijke gebruiksaanwijzing,
voor gebruik aandachtig lezen!

Originální návod k obsluze,
před použitím si pozorně přečtěte!

Originalna navodila za uporabo,
pred uporabo natančno preberite!

Original bruksanvisning,
les nøye før bruk!

Az eredeti üzemeltetési útmutató fordítása,
használat előtt figyelmesen olvassa el!
Перевод руководства по эксплуатации, внимательно прочитайте перед использованием!
Tłumaczenie oryginalnej instrukcji eksploatacji,
przeczytaj uważnie przed użyciem!

Akku-Rückenspritze

**Battery backpack
sprayer**

**Pulvérisateur à dos
électrique**

Pulverizador eléctrico

**Irroratore a zaino
elettrica**

Accu rugsproeier

**Akumulátorový
zádový postřikovač**

**Akumulatorska tlačna
škropilnica**

Batteri ryggspøyte

**Akkumulátoros
nyomáspermetező**

**Акумуляторный
ранцевый
опрыскиватель**

Opryskiwacz

de

en

fr

es

it

nl

cs

sl

no

hu

ru

pl



Fig. 1



Fig. 1a

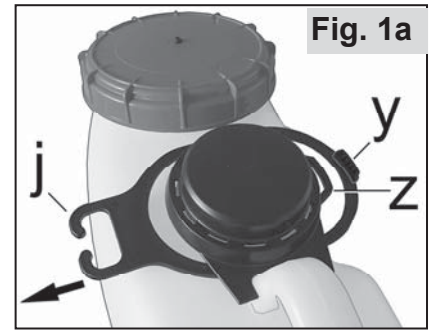


Fig. 1b



Fig. 2

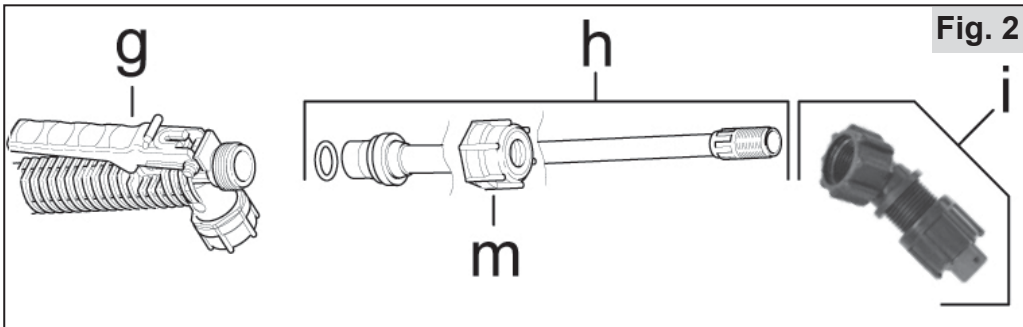


Fig. 3

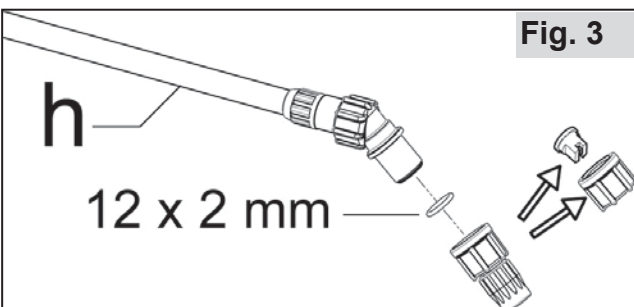
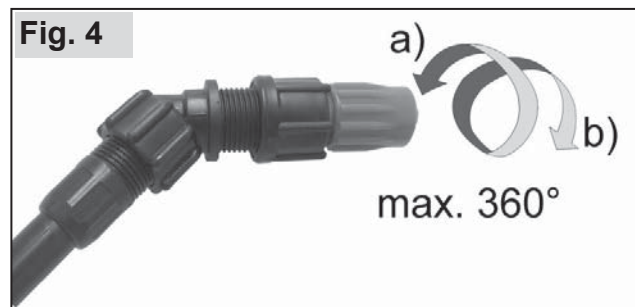


Fig. 4



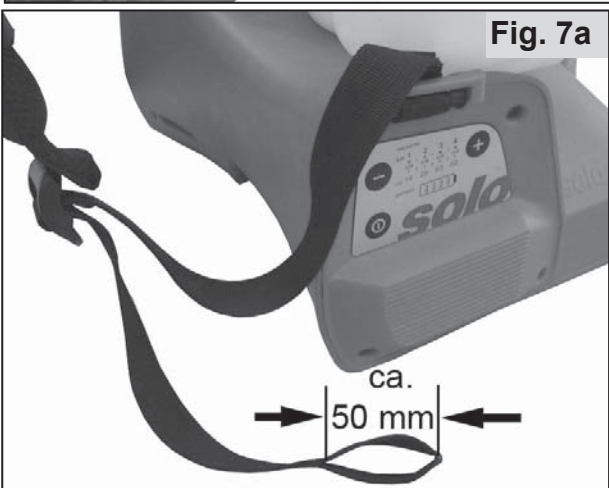
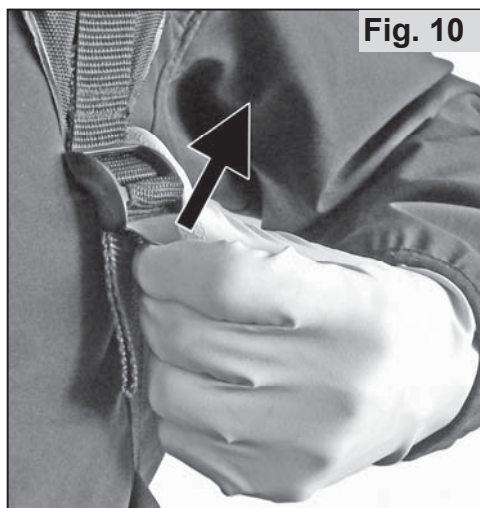
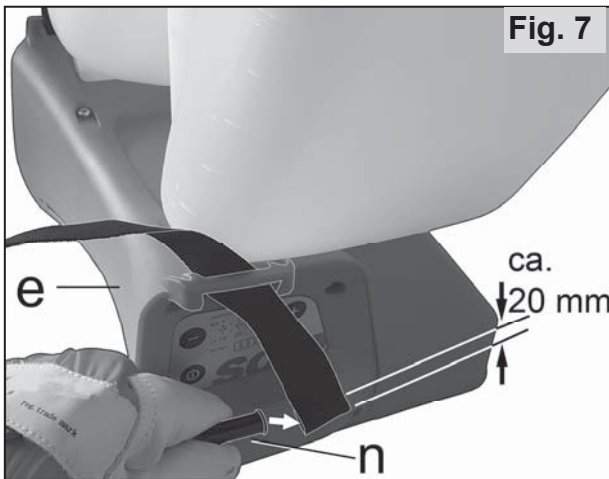
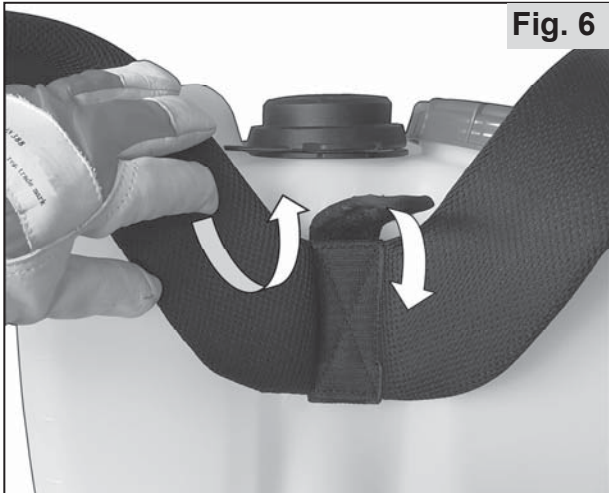
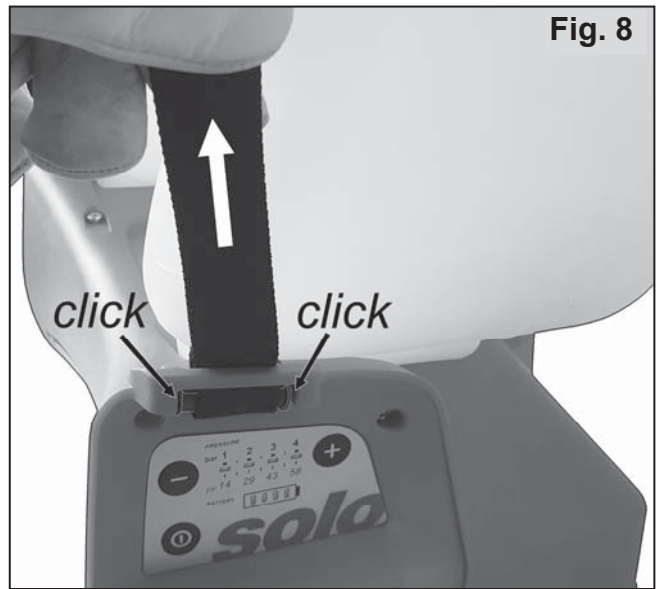
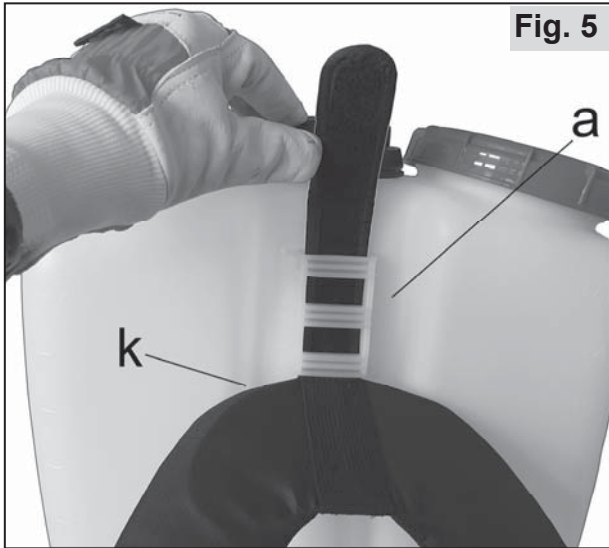


Fig. 11



Fig. 15

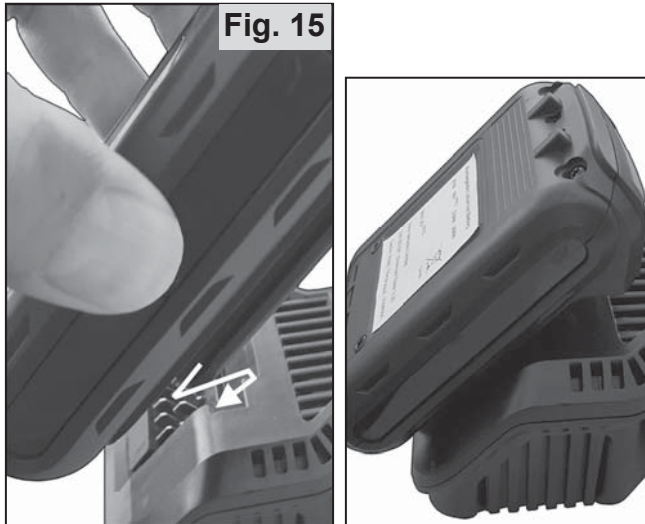


Fig. 12

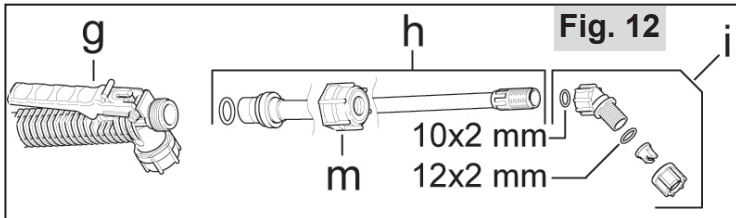


Fig. 13

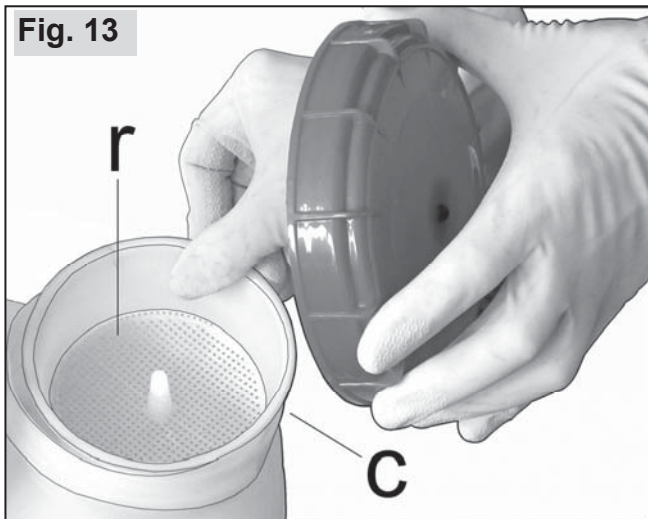


Fig. 16

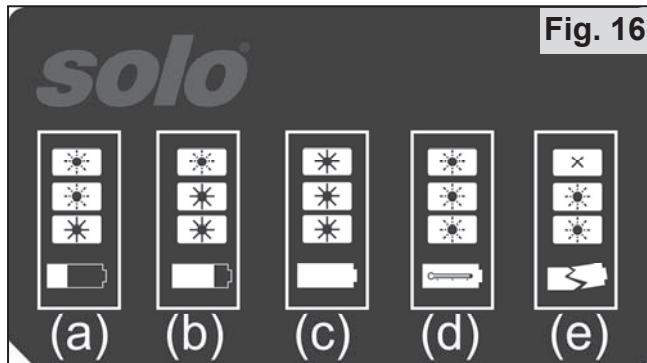


Fig. 14

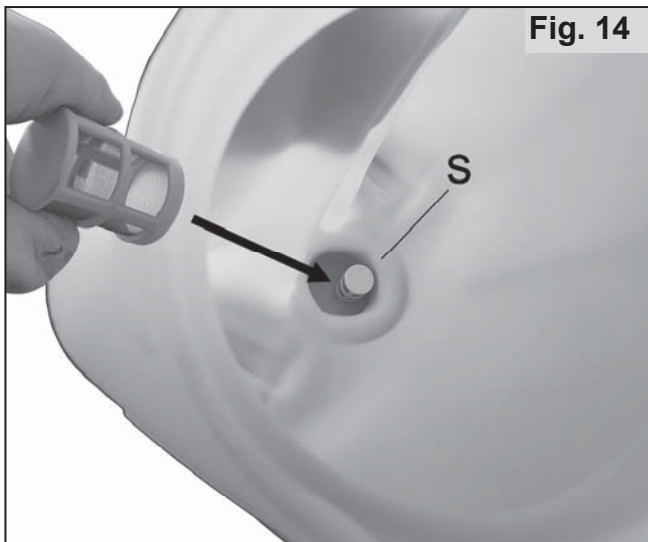


Fig. 17

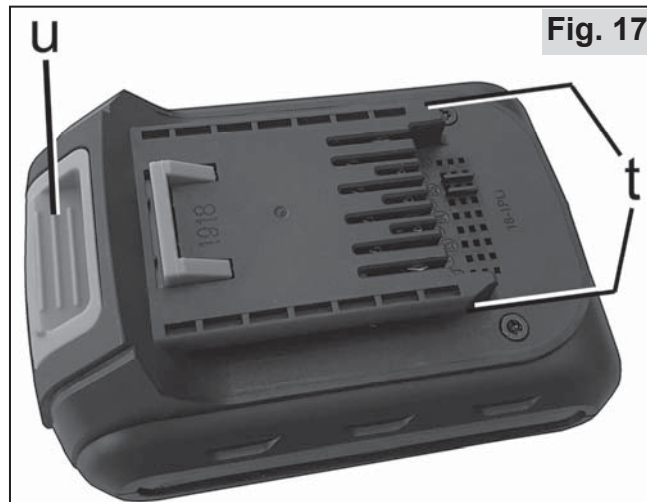


Fig. 18

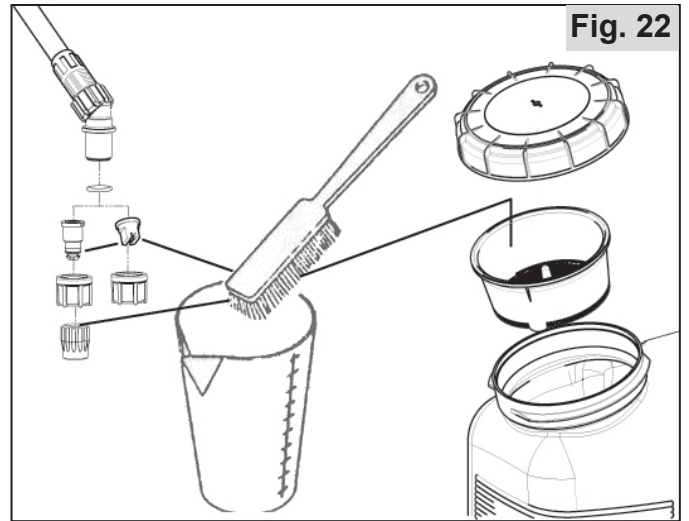


Fig. 22

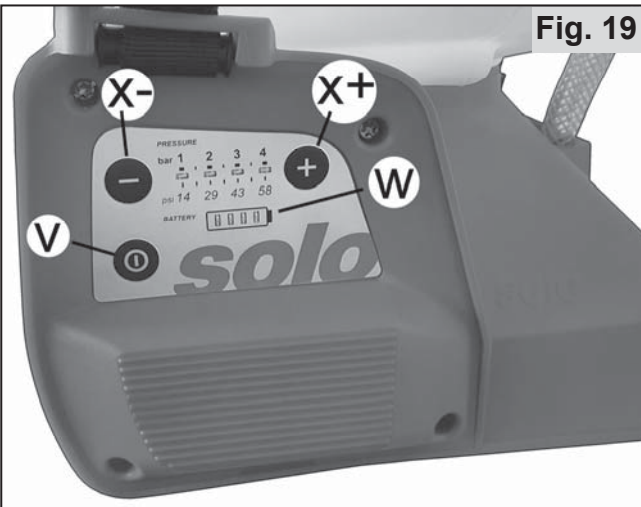



Fig. 23

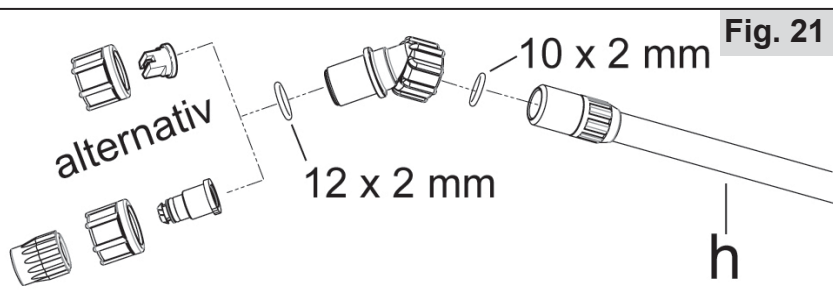
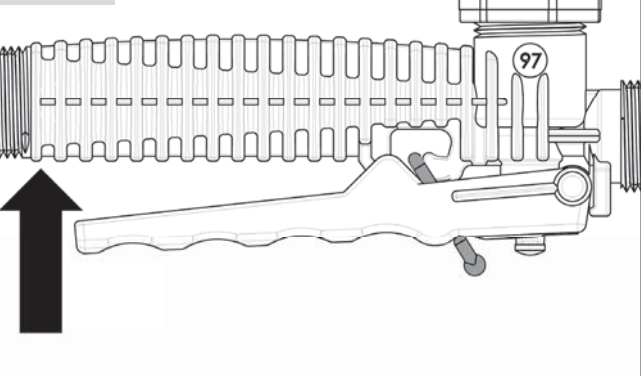
SOLO KLEINMOTOREN GmbH
 Industriestraße 9, 71069 Sindelfingen, Germany
 Akku Rückenspritze / Battery backpack sprayer

a	Typ: 442	$m_{net.} = 4,1 \text{ kg}$	
b	model: 44201	$V_{tank} = 16,0 \text{ l}$	
c	SN: xxxxx	18 V DC 2,0 Ah	

Baujahr / date of production: mm/jjjj

MADE IN GERMANY

Fig. 20



Istruzioni originali

Prima della prima messa in funzione leggere a fondo le presenti istruzioni per l'uso e osservare assolutamente le norme di sicurezza!

SOLO si riserva il diritto di apportare modifiche alla dotazione in termini di formati, soluzioni tecniche e dotazione. A partire dalle specifiche e dalle illustrazioni delle presenti istruzioni per l'uso non scaturiscono eventuali diritti.

Procedere al corretto smaltimento dell'imballaggio e dell'apparecchiatura in conformità alle disposizioni al termine della durata utile.

È possibile sottoporre la macchina alle disposizioni nazionali del controllo periodico da parte di centri accreditati come previsto dalla direttiva 2009/128/CE.

Informazioni sugli ingredienti materiali (VOCE (CE) n. 1907/2006 "REACH") può essere trovato sulla nostra homepage sotto: <https://de.solo.global/de/content/12-service>

1 Componenti soggetti ad usura

I seguenti componenti soggetti ad usura non sono coperti dalla garanzia del produttore.

- * Tutti i componenti in gomma, gli ugelli, * i filtri,
- * le guarnizioni, * batteria

2 Garanzia

Prestare attenzione al fatto che in alcuni paesi si applicano condizioni di garanzia specifiche. In caso di eventuali dubbi rivolgersi al rivenditore competente.

Non viene concessa nessuna garanzia per le seguenti cause:

- Violazione delle istruzioni per l'uso originali.
- Omissione delle operazioni di pulizia e manutenzione necessarie.
- Usura dovuta al normale impiego del prodotto.
- Impiego di strumenti di lavoro non omologati.
- Applicazione di forza eccessiva, gestione impropria, uso improprio o grave incidente.
- Uso non appropriato
- Collegamento ad una rete elettrica non adeguata
- Interventi di personale non specializzato o tentativi di riparazione non appropriati.
- Alterazioni dell'apparecchio apportate in modo autonomo.
- Impiego di pezzi di ricambio inadeguati o pezzi non originali.
- Impiego di pesticidi non omologati.
- Danni riconducibili alle condizioni d'impiego dell'attività di noleggior.

È necessario far eseguire tutte le operazioni in garanzia da un rivenditore specializzato autorizzato dell'azienda. Le operazioni di pulizia, manutenzione e regolazione non vengono riconosciute come parte del servizio di garanzia.

3 Dichiarazioni di conformità CE

Prodotto: Irroratore a zaino elettrica
SOLO Kleinmotoren GmbH, Industriestraße 9,
71069 Sindelfingen, Germania dichiara che la
macchina specificata di seguito, nella versione
fornita di fabbrica, soddisfa le disposizioni
nell'attuazione delle direttive riportate di seguito:
2006/42/EG, 2009/127/EG, 2014/30/EU,
2011/65/EU

Descrizione del prodotto: Irroratore a zaino elettrica

Descrizione commerciale: SOLO 442

Descrizione serie / modello: 44201

Centro di conservazione della documentazione
tecnica e responsabili della documentazione:

SOLO Kleinmotoren GmbH,

Industriestraße 9,

71069 Sindelfingen, Germania

01/04/2024



Sascha Luft (amministratore e responsabile della documentazione)

Prodotto: caricatore per batterie agli ioni di litio

Ragione sociale e indirizzo del produttore

SOLO Kleinmotoren GmbH

Industriestraße 9, 71069 Sindelfingen, Germania

La presente dichiarazione di conformità è rilasciata sotto la responsabilità esclusiva del produttore.

Oggetto della dichiarazione

Caricatore SOLO 14922

L'oggetto precedentemente descritto soddisfa le disposizioni vigenti in materia di armonizzazione dell'Unione Europea: 2014/35/UE, 2014/30/UE, 2011/65/UE, 2012/19/UE.

Di seguito sono riportati i riferimenti alle norme armonizzate in vigore applicate o alle altre eventuali specifiche tecniche in relazione a cui si dichiara la conformità:

EN 60335-1:2012/A2:2019

EN 60335-2-29:2004/A11:2018

EN 62233:2008, EN 55014-1:2017

EN 55014-2:2015, EN 61000-3-2:2014

EN 61000-3-3:2013, EN 50581:2012



Sascha Luft 01/04/2024

(amministratore e responsabile della documentazione)

4 Dotazione

- Apparecchio base con valvola manuale sul tubo flessibile di mandata
- Tubo spruzzatore
- Supporto ugelli preinstallato incl. ugello a getto piatto
- Ugello spruzzatore alternativo: ugello a cono cavo regolabile
- Componenti del montaggio dado di raccordo, O-ring
- Cinghia da trasporto e perno di fissaggio
- Batteria
- Caricatore

5 Simboli

	Leggere con attenzione le istruzioni per l'uso.
	PERICOLO! Non rispettando le istruzioni per l'uso originali, si possono verificare eventuali incidenti con conseguenti lesioni.
	Indossare indumenti protettivi appropriati.
	Indossare guanti protettivi.
	Indossare la protezione per il viso, come ad esempio gli occhiali protettivi.
	Utilizzare la maschera protettiva delle vie respiratorie.
	Vietato fumare.
	Non utilizzare fiamme aperte.
	Distanza minima da altre persone: 15 m
	Non smaltire le apparecchiature elettriche con i rifiuti domestici. Destinare l'apparecchio, la batteria e il caricatore allo smaltimento presso i centri ufficiali competenti delle apparecchiature elettroniche.
	È necessario utilizzare il caricatore esclusivamente in ambienti interni.
	Tipo di protezione / Classe di protezione del caricatore IP 20 / II

6 Disposizioni di sicurezza

6.1 Uso corretto / campi d'applicazione

Irroratore a zaino elettrica

- Utilizzare l'apparecchio esclusivamente per la distribuzione di pesticidi, antiparassitari, erbicidi e fertilizzanti liquidi, che sono disponibili presso le attività specializzate autorizzate e sono autorizzate dagli enti locali / nazionali per l'impiego con spruzzatori, ma anche per l'erogazione di acqua pulita.
- Attenersi strettamente alle specifiche relative al pesticida, ed in particolare alle indicazioni relative ai dispositivi di protezione individuale.
- I campi d'applicazione comprendono agricoltura, vivai di piante arboree, coltivazioni di frutta, vino ed ortaggi, ambienti domestici e giardinaggio, ma anche coltivazioni in serra con un adeguato ricambio d'aria.
- Non è consentito utilizzare l'apparecchio per tutte le altre destinazioni d'uso, come ad esempio l'erogazione di prodotti diversi dai liquidi precedentemente specificati. In particolare, non è consentito erogare acidi, soluzioni alcaline, fluidi ed impregnanti a base di


solventi.

- Non utilizzare liquidi con temperature superiori a 40 °C.
- Non utilizzare prodotti infiammabili.

Caricatore

- È necessario utilizzare il caricatore esclusivamente per la ricarica delle batterie originali SOLO da 18 V in ambienti interni. Non è consentito utilizzare il caricatore per qualsiasi altra destinazione d'uso, come ad esempio la ricarica di altre batterie.

L'apparecchio non deve essere utilizzato da persone (compresi i bambini) con capacità fisiche, sensoriali o mentali ridotte o con mancanza di esperienza e conoscenza, a meno che non siano supervisionati o istruiti. Evitare che i bambini giochino con il dispositivo.

 Non in nessun caso le batterie non ricaricabili al caricatore.

- La rete elettrica deve soddisfare i requisiti riportati sul caricatore in termini di portata, tipologia e frequenza della tensione d'esercizio.

Batteria

- È necessario utilizzare esclusivamente la batteria per il funzionamento di un apparecchio a batteria SOLO da 18 V. È obbligatorio rispettare in tutte le loro parti le istruzioni per l'uso originali dell'apparecchio a batteria. Non è consentito utilizzare la batteria per qualsiasi altra destinazione d'uso, come ad esempio il funzionamento di altri apparecchi.

6.2 Indicazioni di sicurezza generali

Leggere le istruzioni per l'uso originali in tutte le loro parti prima del primo impiego e conservarle in un luogo sicuro.

La violazione delle specifiche delle presenti istruzioni per l'uso originali può risultare fatale. Gli utenti sono responsabili di tutti i danni e i danni secondari derivanti dalla suddetta violazione.

Le istruzioni per l'uso originali devono essere sempre disponibili nel punto d'impiego dell'apparecchio.

Tutti i membri del personale incaricato dello svolgimento delle operazioni con l'apparecchio o su quest'ultimo (anche per le operazioni di manutenzione e riparazione) sono tenuti a leggerle.

- Richiedere l'intervento di un rivenditore specializzato SOLO che fornisca una dimostrazione e le spiegazioni in merito alla gestione in sicurezza.
- Alle persone con un'età inferiore ai 18 anni è consentito svolgere le operazioni su questo apparecchio solo sotto la supervisione di un responsabile.

- I portatori di impianti medici sono tenuti a consultare un medico prima di utilizzare il presente apparecchio o a recuperare eventuali informazioni presso il produttore dell'impianto.
- Tenere le persone e gli animali lontano dall'area operativa. Non indirizzare il getto verso persone, animali e oggetti che possono riportare danni o lesioni.
- È consentito utilizzare l'apparecchio solo alle persone che abbiano dimestichezza con questo modello, il suo funzionamento e le istruzioni per l'uso originali.
- Se si svolgono le operazioni con questo apparecchio, si consigliano buone condizioni di forma fisica, riposo e salute.
- Non utilizzare l'apparecchio sotto l'effetto di alcool, droghe o medicinali.
- Non apportare modifiche ai dispositivi di sicurezza e ai comandi disponibili.
- Utilizzare l'apparecchio solo in condizioni di sicurezza. Prima di ogni applicazione è necessario eseguire un controllo in base al capitolo 10.1.
- Sostituire immediatamente i componenti danneggiati. Utilizzare solo i pezzi di ricambio originali SOLO.
- Utilizzare esclusivamente la batteria originale. Gli accessori e i componenti aggiuntivi devono essere omologati per il presente apparecchio.
- Per eseguire lo stoccaggio, svuotare e pulire l'apparecchio in base alle specifiche contenute nel capitolo 10.4. Escludere l'accesso a persone non autorizzate.

In caso di disturbi gravi come sviluppo di fumo o odori forti, rimuovere l'unità dal corpo. Se non si vedono ancora fiamme e la batteria non è troppo calda, rimuovere la batteria dal dispositivo e posizionarla su una superficie ignifuga. Mantenere una distanza di sicurezza sufficiente. In caso di incendio chiamare immediatamente i vigili del fuoco. Far controllare immediatamente l'attrezzatura da un'officina specializzata autorizzata.

6.3 Gestione dei pesticidi in sicurezza

- Utilizzando una procedura adeguata ed il serbatoio di raccolta, accertarsi che durante le operazioni di miscelazione, riempimento, impiego, svuotamento, pulizia, manutenzione e trasporto, non si verifichino casi di contaminazione dell'ambiente, della rete idrica pubblica e / o delle fognature con i pesticidi e i detergenti.
- Raccogliere sempre i pesticidi e i detergenti (anche i residui) in contenitori appropriati e consegnare questi ultimi presso i centri raccolta specificati dall'amministrazione comunale.

- In caso di contatto cutaneo o oculare con i pesticidi, sciacquare o lavare immediatamente le parti del corpo con abbondante acqua pulita e consultare immediatamente un medico.
- Cambiare immediatamente gli indumenti bagnati con i pesticidi.
- Non consumare pasti o bevande durante l'impiego dei pesticidi.
- Interrompere immediatamente l'attività in caso di sensazione di nausea o di eccessiva stanchezza durante lo svolgimento delle operazioni. Se queste condizioni si presentano in modo persistente, consultare immediatamente il medico.
- Non consentire in nessun caso a bambini o persone, prive di dimestichezza della gestione dei pesticidi, di svolgere eventuali operazioni con i pesticidi.
- Non riempire in nessun caso il serbatoio con diversi pesticidi.
- L'indicazione del pesticida utilizzato deve essere applicata sull'apparecchio ed è necessario effettuare l'aggiornamento ogni volta che si cambia il pesticida.
- Pulire il serbatoio del pesticida e tutti i componenti di convogliamento quando si cambia il pesticida. Azionare l'apparecchio solo con acqua pulita prima di riempirlo con il nuovo pesticida.
- Al termine delle operazioni, svuotare e pulire l'apparecchio in base alle indicazioni del capitolo 10.3, pulire in modo approfondito il viso e le mani, togliere gli indumenti da lavoro e sottoporli ad un lavaggio periodico.

6.4 Utilizzo sicuro della batteria e del caricabatteria

- Lasciare la batteria nella confezione originale fino al momento del suo utilizzo.
- Tenere la batteria lontano da fiamme aperte e non esporla alla luce diretta del sole o ad altre fonti di calore.
- Mantenere la batteria pulita, asciutta e al riparo da schizzi d'acqua. Rimuovere le incrostazioni di sporco esclusivamente con un panno asciutto.
- Non immergere in nessun caso la batteria nei liquidi.
- Non collegare in nessun caso i contatti ad oggetti conduttori (cortocircuito). Non conservare la batteria in una scatola o in un cassetto con oggetti conduttori e altre batterie o accumulatori per evitare eventuali cortocircuiti.
- Non è consentito aprire, smontare o frantumare la batteria.
- Non sottoporre la batteria a sollecitazioni meccaniche.
- In caso di fuoriuscita di eventuali liquidi, è


obbligatorio impedirne il contatto con la cute o l'accesso agli occhi. In caso di eventuali contatti, lavare l'area interessata con abbondante acqua e richiedere il supporto di un medico.

- È necessaria la supervisione in caso di utilizzo della batteria da parte di utenti minorenni.
- È consentito ricaricare ed installare in un apparecchio la batteria solo in condizioni di funzionamento in sicurezza. L'alloggiamento non deve presentare danni. In caso di eventuali dubbi, far controllare la batteria da un'officina specializzata autorizzata.
- Eseguire la ricarica della batteria prima dell'installazione nell'apparecchio. Per eseguire la ricarica della batteria è necessario utilizzare esclusivamente un caricatore originale SOLO con la tensione nominale d'uscita nominale adeguata. È obbligatorio rispettare in tutte le loro parti le istruzioni per l'uso originali.
- Non sottoporre la batteria ad una ricarica eccessivamente prolungata se non viene utilizzata.
- Utilizzare solo la batteria originale nell'apposito apparecchio SOLO. Non installare batterie diverse. In caso di sostituzione, acquistare solo batterie originali.
- Rimuovere la batteria dall'apparecchio e conservarla in un luogo sicuro quando non si utilizza l'apparecchio.
- Dopo un periodo di stoccaggio prolungato è possibile far recuperare alla batteria le sue complete prestazioni solo in seguito diversi processi di ricarica e scarica.
- Al termine della durata utile della batteria, procedere allo smaltimento presso i centri ufficiali competenti in conformità alle disposizioni.
- Non eseguire il processo di ricarica in caso di assenza prolungata (vacanze).
- Al termine del processo di ricarica, scollegare immediatamente il caricatore dalla rete elettrica e ricollegarlo solo all'applicazione successiva.
- Per collegare e scollegare la spina di rete, afferrare sempre la spina in modo diretto senza tirarla in nessun caso dal cavo.
- Non immergere in nessun caso il caricatore nei liquidi.
- Tenere il caricatore al riparo da schizzi d'acqua.
- È consentito collegare il caricatore esclusivamente alla rete elettrica in condizioni di funzionamento in sicurezza. La spina, il cavo e l'alloggiamento dell'apparecchio non devono presentare danni. In caso di eventuali dubbi, far controllare l'apparecchiatura da un'officina specializzata autorizzata.
- Se si forma eventuale fumo o si riscontra un caso di fusione dell'alloggiamento o del cavo, scollegare immediatamente il caricatore dalla

rete elettrica e non utilizzare né la batteria né il caricatore. Far controllare la batteria e il caricatore da un'officina specializzata autorizzata.

- Non utilizzare apparecchi elettrici in aree a rischio d'esplosione, come ad esempio in presenza di liquidi, gas o polveri infiammabili.
- Posizionare il caricatore su un supporto stabile durante il funzionamento in modo da consentire il ricircolo dell'aria anche tra il supporto e il caricatore.

6.5 *Indumenti da lavoro / Dispositivi di protezione individuali (DPI)*

 È necessario indossare gli indumenti protettivi specifici per le destinazioni d'uso, conformi alle disposizioni ed in grado di tutelare dal contatto con il pesticida.

- Indossare calzature di sicurezza robuste dotate di suola con buona aderenza.



Indossare i guanti protettivi con superfici antiscivolo.



Utilizzare la protezione per il viso, come ad esempio gli occhiali protettivi.



Indossare sempre la maschera di protezione delle vie respiratorie durante le operazioni svolte in vegetazione fitta ed alta, serre, avvallamenti del terreno o fossati e per l'impiego di pesticidi pericolosi.

6.6 *Operazioni prima e durante l'uso*

- Prima di iniziare tutte le attività, controllare la sicurezza del funzionamento di tutto l'apparecchio in base al capitolo 10.1.
- L'apparecchio deve essere utilizzato da una sola persona. Non si deve trovare nessuna altra persona nel raggio di 15 m.
- Assicurare sempre un adeguato ricambio d'aria in vegetazione fitta, serre, avvallamenti del terreno o fossati.
- Rimanere sempre a portata di voce di altre persone a cui prestare soccorso in caso d'emergenza.
- Effettuare le pause dal lavoro in modo puntuale.
- Non fumare sul posto di lavoro.
- In caso di irregolarità, danni evidenti (anche l'imbracatura), mancanza di tenuta ermetica, settaggi anomali, funzionalità ridotta o limitata funzionalità non iniziare le operazioni, ma far controllare l'apparecchio da un'officina specializzata solo.
- Fare attenzione prima di accendere la pompa che la valvola manuale è chiusa. Tenere il tubo spruzzatore orientato verso una zona libera.

6.7 Operazioni per il trasporto dell'apparecchio

- Spegnerne sempre la pompa durante il trasporto.
- Escludere la pressione dall'apparecchio in base al capitolo 9.2.
- È necessario assicurare l'apparecchio con cinghie all'interno del mezzo durante il trasporto.
- È necessario escludere la fuoriuscita dei pesticidi. È necessario verificare la tenuta del serbatoio del pesticida e di tutti i tubi flessibili e le tubature di convogliamento del prodotto.

La batteria agli ioni di litio è soggetta ai requisiti del diritto in materia di merci pericolose. Gli utenti privati hanno facoltà di trasportare la batteria su strada senza ulteriori vincoli. Trasportare le batterie solo se risultano prive di danni. Durante questa operazione è necessario mettere in sicurezza le batterie per impedire eventuali contatti con altri oggetti, i cortocircuiti e gli scivolamenti involontari. In caso di spedizione di terze parti è eventualmente necessario rispettare i requisiti speciali per l'imballaggio e la marcatura.

6.8 Indicazioni per le operazioni di manutenzione, riparazione e conservazione

Eseguire solo le operazioni di manutenzione e riparazione descritte nelle presenti istruzioni per l'uso originali. È necessario far eseguire tutte le altre operazioni da un centro specializzato autorizzato.

- Non è consentito sottoporre a manutenzione, riparare o conservare l'apparecchio nei pressi di fiamme aperte.
- Disattivare sempre la pompa prima di tutte le operazioni di manutenzione e riparazione. È consentito rimuovere il tubo flessibile di mandata, la valvola manuale, il tubo spruzzatore e il supporto ugelli solo in assenza di pressione. Per questa operazione, una volta disattivata la pompa, mantenere il tubo spruzzatore nel serbatoio del pesticida o in un contenitore di raccolta per il serbatoio del pesticida ed attivare la valvola manuale fino a quando non viene più convogliato altro liquido.
- Non aprire in nessun caso la batteria o il caricatore. Le operazioni di manutenzione e riparazione sono consentite esclusivamente ad un'officina specializzata autorizzata.
- Utilizzare solo un panno asciutto per la pulizia. Per questa operazione è necessario aver scollegato il caricatore dalla rete elettrica.

7 Operazioni preparatorie

Fig. 1/ 1a:

- a. Serbatoio del pesticida
- b. Coperchio del serbatoio *avvitato sul* bocchettone di riempimento (c)
- d. Staffa di supporto
- e. Piedino di supporto
- f. Pannello di comando con interruttore ON - OFF
- g. Valvola manuale
- h. Tubo spruzzatore
- i. Supporto ugelli
- j. Supporto del tubo spruzzatore
- k. Cinghia da trasporto
- l. Batteria

Fig. 1a: Tirare in avanti il supporto della lancia (j) nella posizione corretta finché la scanalatura (y) non si innesta nella linguetta (z).

Fig. 1b: Al termine del lavoro, si fissa il tubo spruzzatore (h) al supporto del tubo spruzzatore (j).

Trasportare il dispositivo solo per la maniglia (d). **Difetto:** non trasportare mai l'apparecchio per il supporto del tubo spray (j) o per il cappuccio nero.

7.1 Assemblaggio

Montaggio del tubo spruzzatore (h)

Fig. 2:

- Applicare il dado di raccordo (m) in posizione diritta ed avvitare saldamente alla valvola manuale (g) il tubo spruzzatore con l'O-ring (16 x 3 mm) stringendolo in modo manuale senza utensili.
- Avvitare saldamente a mano il supporto ugelli (i) sul tubo spruzzatore senza utilizzare strumenti.

Ugello spruzzatore alternativo

La dotazione comprende un ugello a cono cavo regolabile da utilizzare come ugello spruzzatore alternativo.

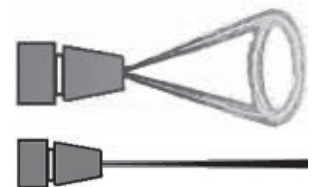
Fig. 3:

In caso di necessità, sostituire l'ugello a cono cavo regolabile con l'ugello standard premontato (ugello a getto piatto blu) come mostrato nell'illustrazione.

Regolazione dell'ugello a cono cavo regolabile

Fig. 4:

- a) Ugello chiuso
→ cono cavo
- b) Ugello aperto
(da ½ rotazione a 180° fino ad 1 giro max. a 360°)
→ raggio stretta e forte



Montaggio della cinghia da trasporto

Fig. 5:

- Inserire la cinghia con chiusura in velcro della tracolla (k) dal lato inferiore facendola passare tra le tre nervature di fissaggio presenti sul serbatoio del pesticida (a).

Fig. 6:

- Ripiegare la tracolla verso l'alto come mostrato e chiudere il velcro verso il basso.

Fig. 7/ 7a:

- Infilare le estremità con il passante corto (ca. 20 mm) di ciascuna cintura di trasporto attraverso le fessure specificate nella base di appoggio (**e**). (**Difetto**: se l'estremità con l'anello grande (circa 50 mm) è fissata alla base di appoggio, la slitta di bloccaggio (**o**) è allineata in modo errato e la regolazione della lunghezza non tiene.).
- Fissare l'anello corto con il perno di fissaggio (**n**) dal basso.

Fig. 8:

- Tendere la cinghia tirandola verso l'alto facendo scattare in posizione il perno di fissaggio nel piedino di supporto.

7.2 Regolazione della lunghezza delle cinghie da trasporto

Fig. 9

Le cinghie vengono strette tirando verso il basso le due estremità della cinghia con il passante grande.

Fig. 10

Sollevando entrambi i meccanismi di bloccaggio, si allentano le cinghie da trasporto.

Fig. 11:

Chiudere la fibbia al petto (**p**) e regolare la lunghezza con il meccanismo di bloccaggio.

7.3 Filtro di riempimento e filtro d'aspirazione

Fig. 13:

Un filtro di riempimento (**r**) risulta integrato nel bocchettone di riempimento (**c**) del serbatoio del pesticida.

Fig. 14:

Nel serbatoio del pesticida risulta applicato il filtro d'aspirazione (**s**) al bocchettone di scarico per la mandata alla pompa.

Il filtro di riempimento e il filtro d'aspirazione sono indispensabili per l'impiego dell'apparecchio.

7.4 Carica della batteria

Collegare il caricatore alla rete elettrica.

Disporre il caricatore su un supporto stabile e collegarlo ad una rete elettrica adeguata. Tutti e tre i LED si accendono per due secondi.

Prima di inserire la batteria, accertarsi che i contatti della batteria e del caricatore siano puliti, asciutti e privi di corpi estranei.

Fig. 15:

Inserire la batteria in posizione corretta nel caricatore procedendo dall'alto in posizione inclinata attraverso le scanalature guida fino a quando non scatta in posizione.

Le apposite spie segnalano lo stato della ricarica durante il processo di ricarica. In presenza di uno stato di ricarica inferiore al 30%, tutti e tre i LED lampeggiano in successione.

Fig. 16:

- (a) Se lo stato della ricarica è compreso tra il 30% e il 60%, un LED rimane acceso in modo fisso mentre gli altri due lampeggiano in sequenza.
- (b) Con una ricarica superiore al 60%, due LED rimangono accesi in modo fisso mentre lampeggia il terzo.
- (c) Una volta completata la ricarica, tutti e tre i LED si accendono in modo fisso.
- (d) Tutti e 3 i LED lampeggiano allo stesso tempo → La batteria risulta surriscaldata. Rimuovere la batteria dal caricatore e farla raffreddare per 15 - 30 minuti. In seguito inserirla nuovamente nel caricatore. Se i LED continuano a lampeggiare allo stesso tempo, è necessario far controllare la batteria e il caricatore da un'officina specializzata autorizzata.
- (e) Due LED lampeggiano allo stesso tempo mentre il terzo non si accende → La batteria è danneggiata e non è possibile effettuare la ricarica.

Al termine della ricarica della batteria, rimuoverla dal caricatore verso l'alto in posizione inclinata. Scollegare il caricatore dalla rete elettrica.

7.5 Installazione della batteria

Fig. 17:

Inserire la batteria con le scanalature guida laterali (**t**) adattandola alla sede nell'apparecchio a batteria SOLO o nel caricatore fino a quando non si inserisce nella posizione corretta con uno scatto udibile.

Per rimuovere la batteria dall'apparecchio a batteria SOLO, tenere premuto lo sblocco (**u**) sulla batteria ed estrarre la batteria.

Per rimuovere la batteria dal caricatore, non è necessario tenere premuto lo sblocco (**u**), ma è possibile estrarre la batteria direttamente dal caricatore.

7.6 Test

Prima della prima applicazione, controllare l'apparecchio con un test in base al capitolo 10.2.

8 Preparare il pesticida e riempire il serbatoio del pesticida.

Preparare il pesticida in base alle indicazioni del rispettivo produttore.

Preparare il pesticida solo all'aperto e in nessun caso in locali di abitazioni, stalle o depositi per prodotti alimentari o mangimi.

Durante il riempimento del serbatoio del pesticida è

necessario utilizzare sempre il filtro di riempimento (r) integrato nel bocchettone (c).

Riempire il serbatoio fino a raggiungere al massimo la tacca superiore riportata sul lato del serbatoio del pesticida.

È necessario impedire la fuoriuscita del pesticida dal serbatoio, la contaminazione di acque pubbliche, canalizzazioni pluviali e fognature. Pulire immediatamente il pesticida sversato.

Identificare il contenuto del contenitore della miscela:

Apporre al contenitore l'adesivo che identifichi il contenuto del contenitore come erbicida, fungicida o insetticida.

L'indicazione della sostanza a spruzzo utilizzata deve essere applicata sull'apparecchio ed è necessario effettuare l'aggiornamento ogni volta che si cambia la sostanza a spruzzo.

9 Applicazione del dispositivo

- Non utilizzare l'apparecchio in presenza di vento o precipitazioni.
- Prima di iniziare le operazioni, controllare la direzione del vento e selezionare la direzione dell'erogazione sotto vento.
- Non spruzzare su persone, animali, porte e finestre aperte, autovetture o altri oggetti che possono riportare eventuali danni provocati dal pesticida.
- Prestare attenzione a trattare solo quanto effettivamente necessario. Durante la spruzzatura è necessario prestare attenzione ad una ripartizione uniforme e ad un accumulo del pesticida sulle superfici da trattare.

Pannello di comando (f)

Fig. 19:

Attivare o disattivare la pompa con il pulsante ON - OFF (v). Una volta attivata la pompa, si accendono da uno a quattro LED dell'indicazione "BATTERY" (w) a seconda del livello di ricarica della batteria. Se l'indicazione lampeggia, è necessario ricaricare la batteria.

Utilizzando gli appositi pulsanti di selezione (x+ / x-) si regola la pressione d'erogazione in modo progressivo. Il LED specifico segnala il valore impostato.

Erogazione

Una volta chiusa la valvola manuale (g) (valvola manuale non azionata) attivare la pompa con il pulsante ON - OFF (v). La pompa si avvia brevemente finché la pressione non si è accumulata nella camera di pressione.

(Nota: se c'è aria nelle linee, la pompa funziona continuamente. Non appena inizia la spruzzatura, le tubazioni vengono sfiatate e la pompa si spegne quando la valvola manuale (g) viene chiusa.)

Utilizzando gli appositi pulsanti di selezione (x+ / x-) si regola la pressione d'erogazione desiderata. Durante la spruzzatura, la pompa fornisce costantemente la pressione di spruzzatura impostata.

Mettete lo spruzzatore sulla schiena e regolate la tracolla in modo corretto e chiudere la fibbia al petto.

Tenere in mano il tubo spruzzatore dalla valvola manuale.

Fig. 20

Per consentire l'erogazione, attivare la valvola manuale.

Il processo d'erogazione si interrompe rilasciando la valvola manuale.

Per irrorare il lato inferiore delle foglie è possibile ruotare il tubo spruzzatore dalla valvola manuale dopo aver allentato il dado di raccordo.

Se il pesticida non viene erogato in modo corretto, è eventualmente necessario pulire (capitolo 10.3) o sostituire l'ugello e la cartuccia del filtro d'aspirazione (s).

Concludere il processo di erogazione e ricaricare la batteria in caso di un'evidente riduzione delle prestazioni d'erogazione. (capitolo 7.4)

È sempre necessario disattivare la pompa utilizzando il pulsante ON - OFF (v) in caso di interruzione dell'attività lavorativa per cui si rimuove l'apparecchio dalla schiena.

9.1 Residui del pesticida

Il pesticida non viene più convogliato in modo corretto a partire da un residuo inferiore a 200 ml nell'apposito serbatoio. L'elettronica si spegne automaticamente quando il serbatoio è vuoto. (Nota: se la pompa viene poi riaccesa, l'elettronica non si spegne più e possono ancora essere applicati residui di agente spray.)

In caso di necessità, rabboccare con altro pesticida o per completare l'erogazione diluire i residui con 2 litri di acqua pulita e spruzzare il tutto sulla superficie da trattare.

9.2 Conclusione dell'erogazione

Al termine dei lavori disattivare la pompa con il pulsante ON - OFF (v).

Per escludere la pressione dall'apparecchio, una volta disattivata la pompa, mantenere il tubo spruzzatore nel serbatoio del pesticida o in un contenitore di raccolta per il serbatoio del pesticida ed attivare la valvola manuale fino a quando non fuoriesce più altro liquido.

Rimuovere la batteria e conservarla in un luogo sicuro.

Svuotare e pulire l'apparecchio in base alle indicazioni del capitolo 10.3, pulire in modo approfondito il viso e le mani, togliere gli indumenti da lavoro e sottoporli ad un lavaggio periodico.

10 Manutenzione, pulizia e conservazione

10.1 Programma di manutenzione

Operazioni prima dell'inizio dell'uso

- Verifica delle condizioni di sicurezza di tutto l'apparecchio.
 - Eseguire l'ispezione visiva dell'apparecchio.
 - Verificare la tenuta ermetica di tutti i componenti dell'apparecchio alla pressione massima consentita con la valvola manuale aperta e chiusa.
 - Controllare la funzionalità di tutti i comandi (pannello di comando, valvola manuale).
 - Controllare i tubi flessibili e rispettivi raccordi a vite.
 - Eseguire l'ispezione visiva del filtro di riempimento.

Operazioni dopo l'uso, per il cambio di pesticida e in caso di necessità

- Pulire il serbatoio del pesticida (capitolo 10.3).
- Pulire gli ugelli (capitolo 10.3).
- Pulire il filtro di riempimento e il filtro d'aspirazione (capitolo 10.3).

10.2 Test

Almeno all'inizio della stagione e con cadenza mensile, è necessario verificare i punti riportati di seguito con un test con acqua pulita:

- Tenuta ermetica di tutti i componenti dell'apparecchio con la valvola manuale aperta e chiusa
 - Funzionalità della valvola manuale (nessuna fuoriuscita di pesticida con la valvola manuale chiusa - valvola manuale non azionata)
 - Precisione del dosaggio e della distribuzione.
- In presenza di irregolarità, danni, perdite o funzionamento limitato, non utilizzare l'apparecchio, ma farlo controllare immediatamente da un centro specializzato.

10.3 Svuotamento del serbatoio del pesticida e pulizia dei componenti di convogliamento del pesticida

Disattivare la pompa, escludere la pressione dall'apparecchio, rimuovere la batteria e conservarla in un luogo sicuro.

Dopo l'uso svuotare il serbatoio del pesticida, tutti i componenti di convogliamento del pesticida e il filtro di riempimento ogni giorno e risciacquare accuratamente con acqua pulita.

Prestare particolare attenzione ai componenti soggetti ad usura, come ad esempio gli ugelli, i filtri e le guarnizioni.

Prestare attenzione alle indicazioni per la pulizia contenute nelle istruzioni per l'uso originali del pesticida.

Non utilizzare in nessun caso detergenti aggressivi, a base di acidi o solventi, come ad esempio la benzina.

Una volta completate le operazioni di pulizia, far asciugare il serbatoio del pesticida lasciandolo aperto.

Pulizia dell'ugello spruzzatore, del filtro di riempimento e del filtro d'aspirazione

Fig. 22

- Risciacquare il supporto ugelli con acqua pulita.
- Separare svitando il supporto ugelli.
- Pulire gli O-ring, l'ugello spruzzatore e il vaglio di riempimento con acqua pulita ed una spazzola morbida.
Non soffiare nell'ugello spruzzatore con la bocca.
Non pulire gli ugelli con oggetti duri.
- Riasssemblare avvitando i singoli componenti del supporto ugelli (Fig. 21).
- Rimuovere il filtro di aspirazione (s) dal serbatoio dell'agente spray pulito e pulire con acqua pulita e una spazzola morbida.
- Riposizionare il filtro di aspirazione sul raccordo di uscita della pompa nel serbatoio dell'agente di spruzzatura (Fig. 14).

10.4 Arresto e stoccaggio

Disattivare la pompa, escludere la pressione dall'apparecchio, rimuovere la batteria e conservarla in un luogo sicuro.

Svuotare e pulire l'apparecchio in base al capitolo 10.3.

Conservare la batteria in un contenitore isolante, come ad esempio una scatola di cartone o nella migliore delle ipotesi nella confezione originale, e in un luogo asciutto, privo di formazioni di ghiaccio, sicuro, al riparo dall'esposizione al sole e ad una temperatura ambiente massima di 35 °C, come per il caricatore.

Escludere l'impiego non autorizzato ed in particolare da parte di bambini.

11 Targhetta

Fig. 23

- a** -Descrizione del modello
- b** -Numero di serie
- c** -Mese / Anno di produzione

12 Specifiche tecniche

Serbatoio del pesticida -	Volume totale	l	17,8	
	Riempimento max.	l	16,0	
Quantità residua che l'apparecchio non riesce più ad erogare in modo corretto			ml	< 200
Sistema a pompa			Pompa a membrana	
Pressione d'esercizio			bar	1 / 2 / 3 / 4
Temperatura d'esercizio consentita			°C	4 – 40
Tubo flessibile di mandata	Lunghezza	mm	1.300	
Portata dell'erogazione massima	con ugello spruzzatore standard	1 bar	l/min	0,68
	con ugello spruzzatore standard	2 bar	l/min	0,97
	con ugello spruzzatore standard	3 bar	l/min	1,19
	con ugello spruzzatore standard	4 bar	l/min	1,37
	Ugello a cono cavo regolabile	1 bar	l/min	0,44 – 1,10
	Ugello a cono cavo regolabile	2 bar	l/min	0,55 – 1,45
	Ugello a cono cavo regolabile	3 bar	l/min	0,66 – 1,75
	Ugello a cono cavo regolabile	4 bar	l/min	0,75 – 1,95
Filtro di riempimento	Larghezza delle maglie	mm	1,8	
Filtro d'aspirazione (acciaio inox)	Larghezza delle maglie	mm	0,35	
Peso	Pronto per l'uso senza pesticida, senza batteria	kg	4,1	
	Pronto per l'uso con riempimento max.	kg	20,5	
Dimensioni (senza tubo spruzzatore e tubo flessibile di mandata)	Altezza	mm	561	
	Larghezza	mm	397	
	Profondità	mm	277	
Batteria (batteria al piombo gel):	Temperatura d'esercizio consentita	°C	4 – 40	
	Tensione nominale	V	18	
	Capacità	Ah	2,5	
	Contenuto energetico	Wh	46,25	
	Descrizione della batteria (EN 61960)		51NR19/65	
Caricabatteria:	Temperatura d'esercizio consentita	°C	4 – 40	
	Ingresso tensione di esercizio	V	100 – 240	
	Frequenza tensione di esercizio	Hz	AC 50 – 60	
	Uscita-Tensione nominale	V	DC 20	
	Numero di celle nella batteria		3 – 10	
	Capacità nominale della batteria	Ah	2,0 – 5,0h	
	Max. corrente di carica	A	2	
	Tipo protezione / classe di protezione		IP 20 / II	
Tempo di carica con carica minima in uscita della batteria:			h	1,1
Autonomia max. con ugello standard a 1 bar di pressione d'esercizio				
			per ogni ciclo di ricarica: h	ca. 6
Livello di pressione sonora ¹ L _{Peq} (EN ISO 3744)		dB(A)	< 70	
Livello di potenza sonora ¹ L _{Weq} (EN ISO 3744)		dB(A)	< 70	
Accelerazione oscillatori ¹ a _{hv,eq} (EN ISO 5349)		m/s ²	< 2,0	

¹ Definendo i valori precedentemente specificati in relazione all'accelerazione oscillatori e all'emissione acustica sono stati valutate le diverse condizioni operative ai sensi della norma in vigore.

solo[®]

Made in Germany



SOLO Kleinmotoren GmbH

Industriestraße 9 D-71069 Sindelfingen
Postfach / PO Box 60 01 52 D-71050 Sindelfingen
DEUTSCHLAND / GERMANY
Tel.: +49 (0)7031 301-0
info@solo-germany.com <http://solo.global/>